



### MODULARER AUFBAU

Dank dem neuen Kartenerweiterungs-System wird das Command F Pro zu einem vollständigen, individuellen Aufbaumodul: durch die Wahl der Anzahl an Ausgangskarten für die Anschlüsse der TU 60G-B oder 360G-B (bis zu 4 pro Command F Pro) und der Kommunikationskarten (bis zu 2 pro Command F Pro), können die Aqua-4D-Systeme exakt auf Ihre Bedürfnisse angepasst werden.



### UNLIMITIERTE WASSERMENGE

Eine Wasserbehandlungseinheit, z.B. das TU 360G-B, kann bis zu 360 l/min. behandeln (das TU 60G-B bis 60l/min.). Pro Command F Pro können bis zu 4 TU 360G-B (oder TU 60G-B) angeschlossen werden. Die Command F Pro können untereinander synchronisiert werden, wodurch eine fast unlimitierte Wassermenge behandelt werden kann.



### ROBUSTE AUSFÜHRUNG

Durch die Auswahl und die hohe Qualität der einzeln verwendeten Komponenten, sowie der hohe Schutzgrad (IP65) beim Command F Pro und den Behandlungseinheiten, hat das Aqua-4D-System die Robustheit seit vielen Jahren bereits bewiesen.



### OPTION EXTERNER ALARM

Durch die Erweiterungskarte „externer Alarm“ kann ein Alarm auf ein externes, zentrales Management-System (Mobile, PC, usw.) automatisch übertragen werden. Sie müssen sich über den Zustand Ihres Aqua-4D®-Systems somit keine Gedanken mehr machen.



### OPTION SYNCHRONISIERUNG

Mit der Erweiterungskarte „Synchronisation“ können die Signale von mehreren Command F Pro untereinander synchronisiert werden. Dadurch kann die Anzahl der Behandlungseinheiten dem nach oben offenen Wasserverbrauch genau angepasst werden.



### VERWALTEN DER ALARME

Mit Hilfe des Displays und über die Befehlsschaltflächen des Command F Pro wird der Zustand des Systems klar visualisiert und ermöglicht das Verwalten aller Alarme.

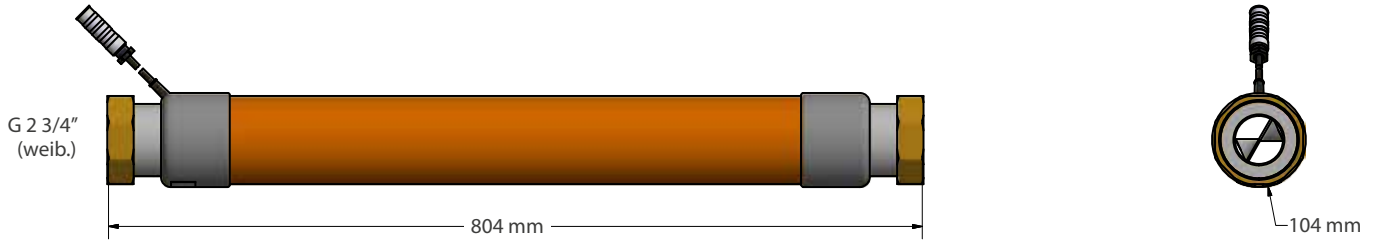


### KONFIGURIEREN DER PARAMETER

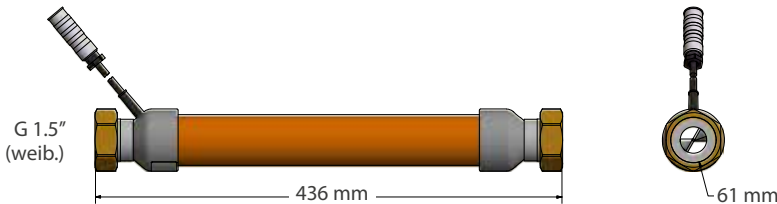
Der Betriebsmodus, die Wahl der Sprache und die Verwaltung der Alarme können auf dem Command F Pro konfiguriert werden.

# MODULARES SYSTEM

## TU 360G-B



## TU 60G-B



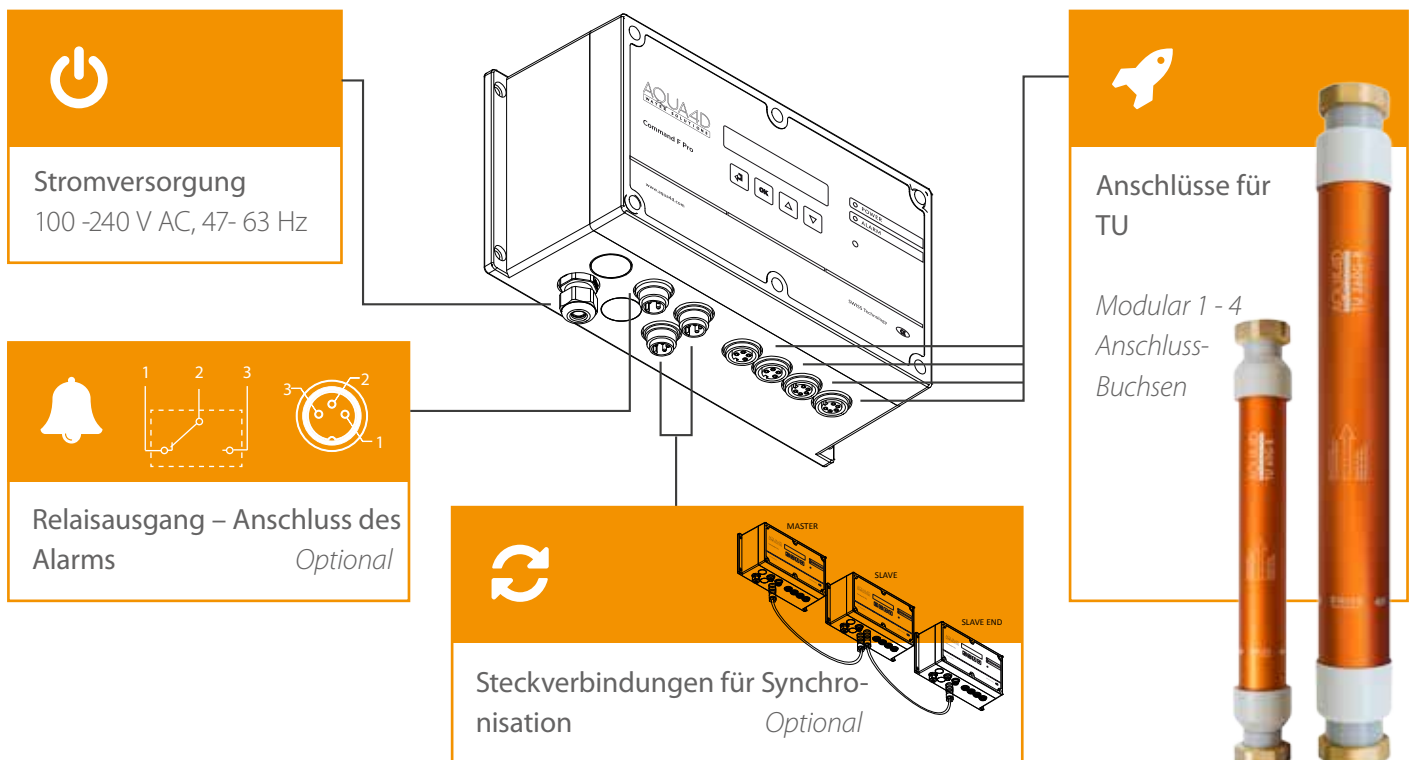
## COMMAND F PRO



### Das Aqua-4D-System besteht aus den folgenden Modulen:

- ✔ Dem Command F Pro: das "Gehirn" des Systems.  
 Es generiert die Signale zur Behandlung des Wassers und kontrolliert permanent die Funktionalität des Systems.
- ✔ Behandlungseinheiten (Tubes): sendet die vom Command F Pro generierten Signale ins Wasser.  
 Ein TU 360G-B kann bis 360 l/min. Wasser behandeln (ein TU 60G-B bis 60 l/min.).  
 Die TU werden dabei, je nach Bedarf, parallel montiert (der Gesamtwasserverbrauch, pro Minute oder pro Stunde, ergibt die Anzahl der benötigten Behandlungseinheiten). **Abhängig von der gewählten Konfiguration können die Behandlungs-einheiten TU 360G-B und TU 60G-B auf dem gleichen Command F Pro angeschlossen werden.**

# ANSCHLUSSMÖGLICHKEITEN & OPTIONEN



## TU 360G-B & TU 60G-B

Mechanische Konstruktion TU 360G-B	
Länge (zwischen den Trennflächen)	804 mm
Max. Durchmesser	104 mm
Anschluss	Verschraubung Innengewinde G 2.3/4", weiblich
Zwischenring	Gewindereduktion 2" weiblich
Durchgangsdurchmesser	2" (DN 50)
Gewicht	8 kg
Länge Anschlusskabel	280 cm
Anschluss	Binder Serie 423, 5-polig, Stecker
Max. Durchfluss	360 L/min (21.6 m³/h, 6 l/s)
Betriebsdruck	PN16

Mechanische Konstruktion TU 60G-B	
Länge (zwischen den Trennflächen)	436 mm
Max. Durchmesser	61 mm
Anschluss	Verschraubung Innengewinde G 1,5", weiblich
Zwischenring	Gewindereduktion 1" weiblich
Durchgangsdurchmesser	1" (DN 25)
Gewicht	2.25 kg
Länge Anschlusskabel	150 cm
Anschluss	Binder Serie 423, 4-polig, Stecker
Max. Durchfluss	60 L/min (3.6 m³/h, 1 l/s)
Betriebsdruck	PN16

Umgebungsbedingungen	
Schutzart	IP 65
Umgebungstemperatur	0 ... 60 [°C]
Lagertemperatur	0 ... 70 [°C]

Materialien und Zulassungen	
Material	PVC-C. Für Trinkwasser zugelassen

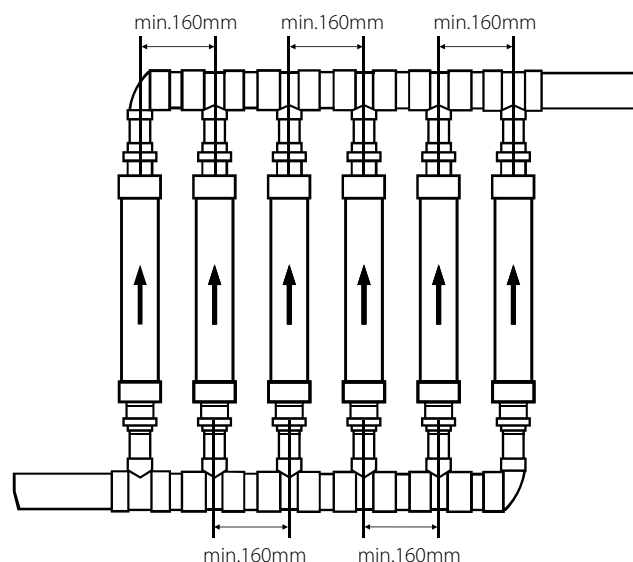
Temperatur	Max. Druck
20°C	16 bar
60°C	7.5 bar
80°C	4 bar

## COMMAND F PRO

Mechanische Konstruktion	
Abmessungen	B x H x T: 264 x 154 x 96 mm
Gewicht	1.5 - 2.1 kg (je nach Konfiguration)
Gehäusematerial	ABS - Polycarbonat
Anschlüsse TU 360	Binder Serie 423, 5-polig, Buchsen
Anschlüsse TU 60	Binder Serie 423, 4-polig, Buchsen
Synchronisationsanschlüsse	Binder Serie 423, 4-polig, Stecker
Anschluss Alarmübertragung	Binder Serie 423, 3-polig, Stecker
Schutzart	IP 65

Stromversorgung	
Versorgungsspannung	100 ... 240 V AC, 47 ... 63 Hz
Leistungsaufnahme	max. 50 W

Umgebungsbedingungen	
Umgebungstemperatur	0 ... 40 [°C]
Lagertemperatur	-25 ... 65 [°C]
Elektromagnetische Verträglichkeit	Emissionsgrad und Störfestigkeit nach IEC 61000-6-1 und IEC 61000-6-3
Überspannungsschutz	nach IEC 61000-4-5
Relative Feuchtigkeit	0 ... 95 %, ohne Kondensation



## MONTAGE

- ☑ Die Positionierung der TU im Wassernetz hat nach strikten Regeln zu erfolgen. Wenden Sie sich an Ihren Anbieter.
- ☑ Die Montage der Behandlungseinheiten in der Leitung muss in Pfeilrichtung zum Wasserdurchfluss erfolgen.
- ☑ Es können mehrere Behandlungseinheiten parallel montiert werden. Der Mindestabstand zwischen 2 TU 60G-B, gemessen von einer Achsmitte zur anderen, beträgt 100 mm (160mm für TU 360G-B).
- ☑ Die Behandlungseinheiten TU 60G-B und TU 360G-B dürfen nicht parallel auf derselben Leitung montiert werden.

# TYPENBEZEICHNUNG DER AQUA-4D®-SYSTEME

Je nach der installierten Konfiguration haben die Aqua-4D®-Systeme folgende Designationen:

## AQUA-4D® F-X 01 SR

<b>F</b>	<b>X</b>	<b>0</b>	<b>1</b>	<b>S</b>	<b>R</b>
Buchstabe F	Buchstabe A, B, C	Ziffer von 0 bis 4	Ziffer von 0 bis 4	Buchstabe S	Buchstabe R
Gerätetyp	Anwendungsgebiet	Anz. der TU 360G-B	Anz. der TU 60G-B	Synchronisationsoption	Alarmübertragungsoption

### Beispiel: Aqua-4D F-B 11 SR

Aqua-4D®-System für Gebäude (B) bestehend aus 1 TU 360G-B + 1 TU 60G-B, mit Synchronisationsoption (S) und Alarmübertragungsoption (R).

## GESAMTPAKETE

Aqua-4D®-System	Anz. der Command F Pro	Anz. der TU 360G-B	Anz. der TU 60G-B	Art. Nr.	Durchfluss [L/mn]	Durchfluss [m³/h]	Gewicht [kg]
Aqua-4D® F-B 01	1		1	94130	60	3.6	4
Aqua-4D® F-B 02	1		2	94133	120	7.2	6.2
Aqua-4D® F-B 03	1		3	94136	180	10.8	8.6
Aqua-4D® F-B 04	1		4	94139	240	14.4	10.8
Aqua-4D® F-B 10	1	1		94142	360	21.6	10.2
Aqua-4D® F-B 11	1	1	1	94145	360   60	21.6   3.6	12.5
Aqua-4D® F-B 12	1	1	2	94148	360   120	21.6   7.2	14.8
Aqua-4D® F-B 20	1	2		94154	720	43.2	18.7
Aqua-4D® F-B 21	1	2	1	94157	720   60	43.2   3.6	21.1
Aqua-4D® F-B 22	1	2	2	94160	720   120	43.2   7.2	23.3
Aqua-4D® F-B 30	1	3		94163	1080	64.8	27.3
Aqua-4D® F-B 40	1	4		94169	1440	86.4	35.8

## ZUBEHÖR

### SYNCHRONISATIONSKABEL

Kabel für die Synchronisation mehrerer Command F Pro untereinander

- Länge 0.6 m Art. Nr. 83401
- Länge 5 m Art. Nr. 83400
- Weitere Längen ab 5 m nach Mass.

### VERLÄNGERUNGSKABEL FÜR TU

#### Für TU 360G-B

- Länge 5 m Art. Nr. 83210
- Länge 10 m Art. Nr. 83211
- Länge 15 m Art. Nr. 83212
- Weitere Längen ab 15 m nach Mass (Max. 50 m)

#### Für TU 60G-B

- Länge 5 m Art. Nr. 83200
- Länge 10 m Art. Nr. 83201
- Länge 15 m Art. Nr. 83202
- Länge 30 m Art. Nr. 83203
- Länge 50 m (Maximum) Art. Nr. 83204

Benutzerhandbuch und ausführlichere Informationen erhalten Sie auf unserer Website: [www.aqua4d-buildings.com](http://www.aqua4d-buildings.com)